

ebombas



s.BLUE PVC

ÚLTIMA GERAÇÃO EM
BOMBAS HELICOIDAIS

- ✓ CARÇAÇA EM PVC
- ✓ SEM ARTICULAÇÕES



A ÚLTIMA GERAÇÃO DE BOMBAS HELICOIDAIS

Inovação em criar uma Bomba que combina Tecnologia com Flexibilidade, Modularidade com Simplicidade e finalmente Baixo Consumo de Energia com Automação.

Modelos	Vazões	Pressões	Novidades das novas Bombas Helicoidais
PS 25	1 A 25 L/H	- até 6 bar	Tecnologia “JL” (Jointless) – Sem articulações Redução no número de componentes Baixo consumo de energia – Maior eficiência Modular “Footprint” – Fácil troca de modelos Opera em altas rotações – (baixo vgm)
PS 150	30 A 150 L/H	- até 6 bar	
PS 500	50 A 500 L/H	- até 4 bar	
PS 1000	100 A 1000 L/H	- até 4 bar	
PS 2000	200 A 2000 L/H	- até 4 bar	

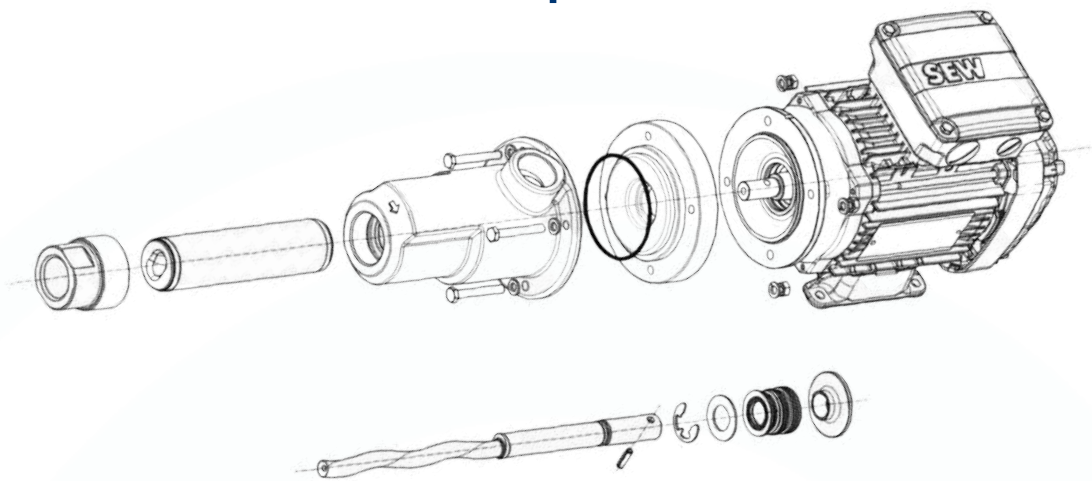
Performance

A tecnologia sem articulações substitui o eixo de acoplamento e as duas articulações por um eixo flexível com elevada transmissão de torque.

Conseguiu-se também simplificar o projeto da Bomba através de uma construção simples reduzindo o número de componentes e o nível de ruído.

Quando controlada através de um Inversor de Frequência realiza uma dosagem de alta precisão e sem pulsação.

Simplicidade com Menor Número de Componentes



1 Unidade Rotativa (Patente Requerida)



Em uma só peça temos a união de:
Eixo Acionamento + Eixo Acoplamento +
Articulações + Rotor

2 Modular "Footprint"



Com o mesmo Motor permite alterar os
Modelos de Bombas e Vazões

3 Peças em PVC



1- Boca de Recalque
2- Carcaça
3- Flange Intermediário

4 Bombas Dosadoras



Acionada por Inversor de Frequência se
transforma em Bomba Dosadora com a
vantagem de alta Precisão e sem Pulsação.

Materiais disponíveis

- ✓ Carcaça: PVC - Ferro Fundido ou Alumínio
- ✓ Estator: NBR ou EP
- ✓ Selo mecânico: Aço Inox 316
- ✓ Unidade Rotativa: Rotor em Aço Inox 316 e eixo flexível em elastômero (PS2000 com Poliuretano).

Acionamento

Motor SEW IR3 0,5 HP, 4 polos 220/380 V
60 Hz - Trif. TFVE - IP55
(Opção 220/440 V)

Inversor de Frequência

Diversas opções de modelos

Aplicações

Produtos com baixa e média viscosidade
Produtos com ou sem partículas sólidas
Aplicação na Indústria de forma geral
Aplicação Residencial
Aplicação predial para elevação de água

Mercados

Alimentício
Saneamento
Químico
Papel e celulose
O&M

Produtos

Aditivos	Biocidas	Óleo Vegetal
Agentes Orgânicos	Clareadores	Poliglicóis
Agentes de Floculação	Catalisadores	Polímeros Sintéticos
Alvejantes	Cal	Polímeros Naturais
Anti-coagulantes	Colas	Reagentes
Anti-oxidantes	Desinfetantes	Silicones
Anti-incrustantes	Estabilizadores	Soda Cáustica
Anti-espumantes	Isocianatos	Solução Ácida ou Alcalina
Ativadores	Óleo Mineral	Tintas