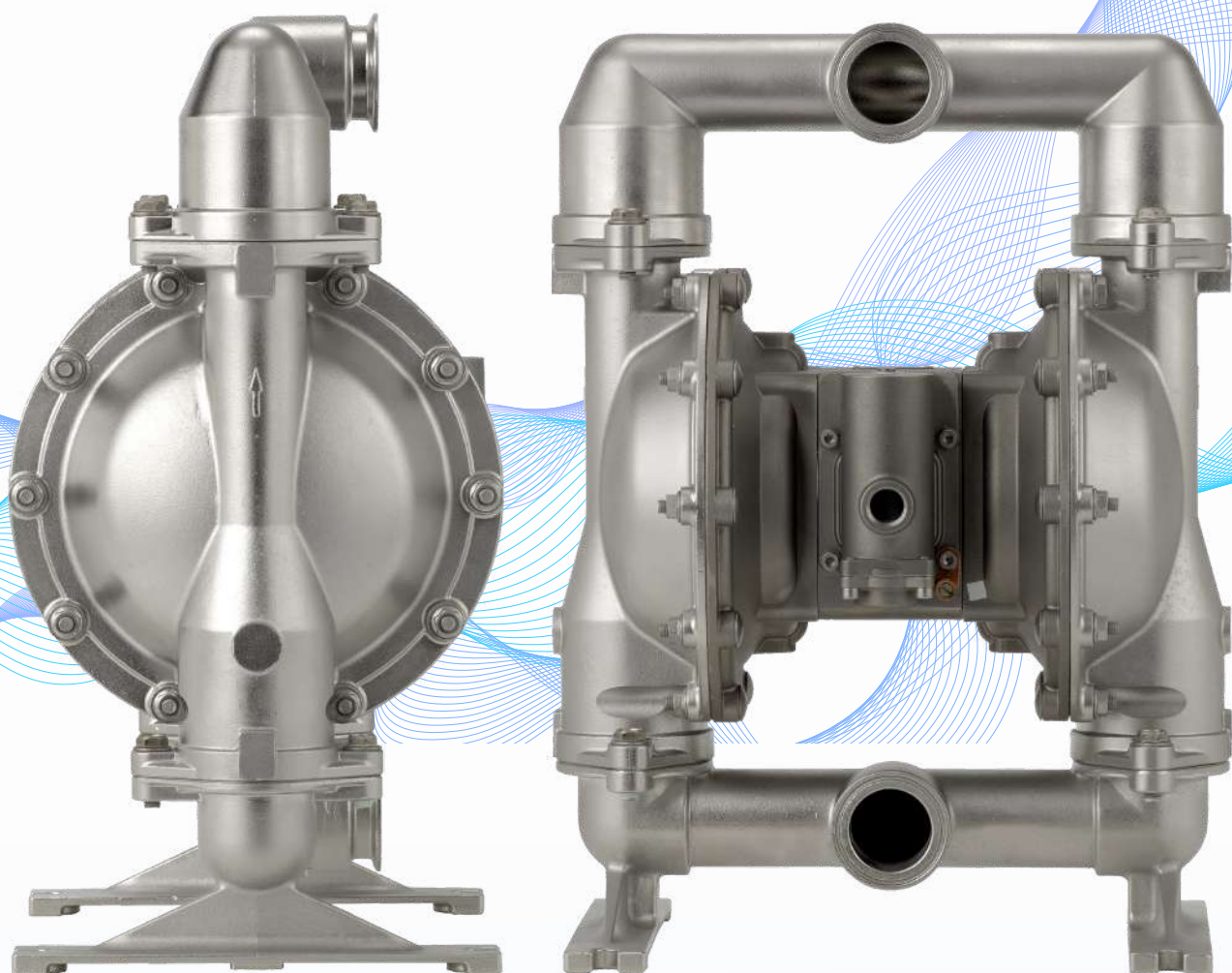




BOMBAS DE DIAFRAGMA DA SÉRIE PRIME

MODELOS METÁLICOS



CARACTERÍSTICAS DAS BOMBAS PRIME

- ✓ DESIGN MODERNO
- ✓ PODE OPERAR A SECO
- ✓ AUTO ESCORVANTE
- ✓ PORTÁTIL
- ✓ FÁCIL MANUTENÇÃO
- ✓ FÁCIL INSTALAÇÃO

APLICAÇÕES NAS INDÚSTRIAS

- CERÂMICAS
- QUÍMICAS
- TRATAMENTO DE ÁGUA E EFLUENTES
- EMBALAGENS
- ALIMENTÍCIAS
- PAPEL E CELULOSE

VISÃO GERAL DO MODELO METÁLICO

- ✓ **As Bombas de Diafragma da série PRIME** operadas a ar comprimido, são ideais para as indústrias em geral, em especial nas aplicações de bombeamento de fluídos limpos, viscosidade leve, até fluídos corrosivos, abrasivos, de média viscosidade, até transferência de pequenas partículas em suspensão.
- ✓ **Devido ao seu Motor Pneumático**, elas podem ser usadas em áreas classificadas e potencialmente explosivas.
- ✓ **A maioria das Bombas PRIME** são classificadas pela diretiva ATEX (CE-EX11 2GDX)
- ✓ **Vazões:** de 0,3 a 8 m³/H



Bitola	1/2"	1"
Modelo	PD05A-AL-TT PD05A-AL-SS	666100-AL-TT 666100-AL-SS
Vazão	2700 L/H	8000 L/H
Pressão Máxima de Operação	100 PSI (6,9 BAR)	120 PSI (8,3 BAR)
Conexões (Sucção e Recalque)	1/2"	1"
Materiais de construção	Alumínio	Alumínio
Diafragmas	Santoprene PTFE	Santoprene PTFE
Peso (kg.)	5,0	10,0

MODELOS METÁLICOS 1/2"

SÉRIE PRIME METÁLICAS

- ✓ As nossas Bombas da Série PRIME - Compacta de 1/2" Bombas Compactas oferecem alto desempenho com tamanho reduzido. Elas apresentam taxas de fluxo de até 20 LPM e também Alta Performance

Vazão máxima:	2.700 L/H
Entrada de ar: (Fêmea)	1/4" NPT
Entrada/Saída de fluido:	1/2"
Máx. pressão de funcionamento:	100 PSI
Peso:	5,0 Kg
Máxima altura de Sucção:	4,5 m
Nível de ruído:	70 PSI 60 ciclos/min 75 db(A)



MODELOS METÁLICOS 1"

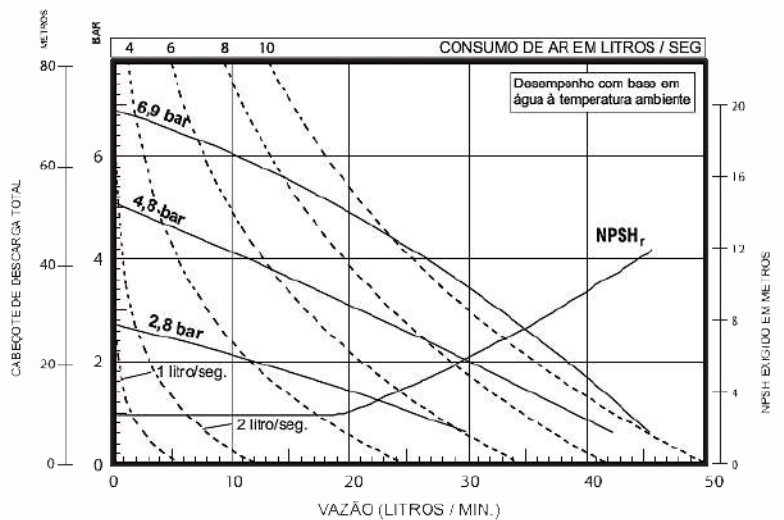
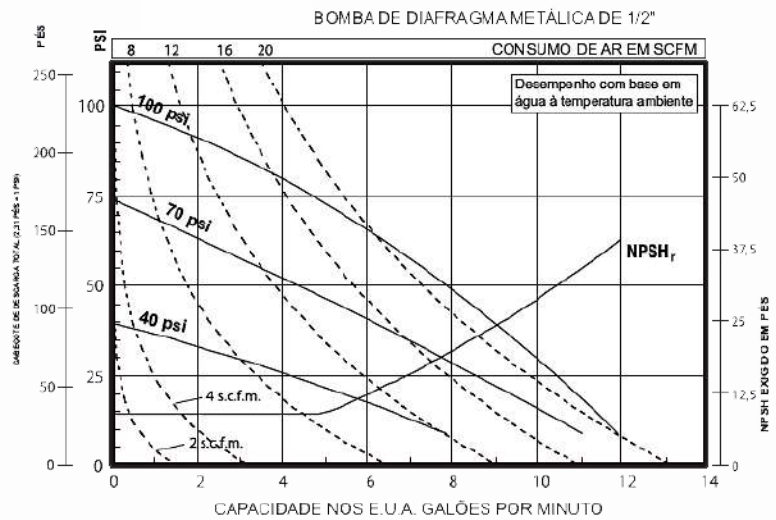
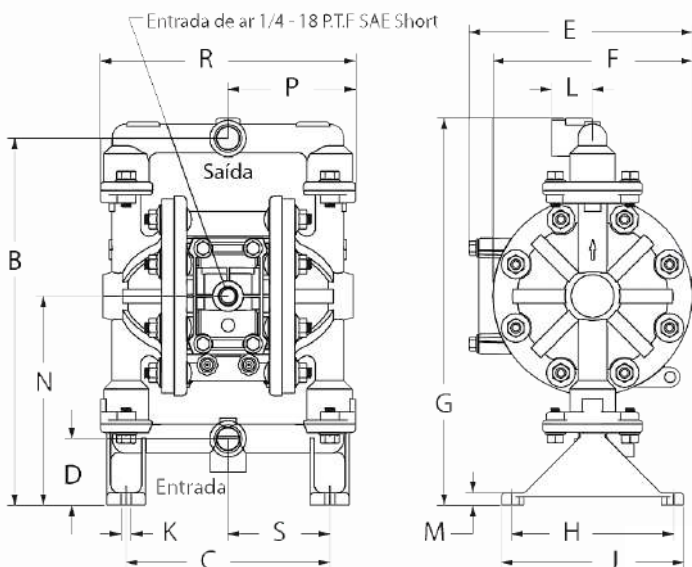
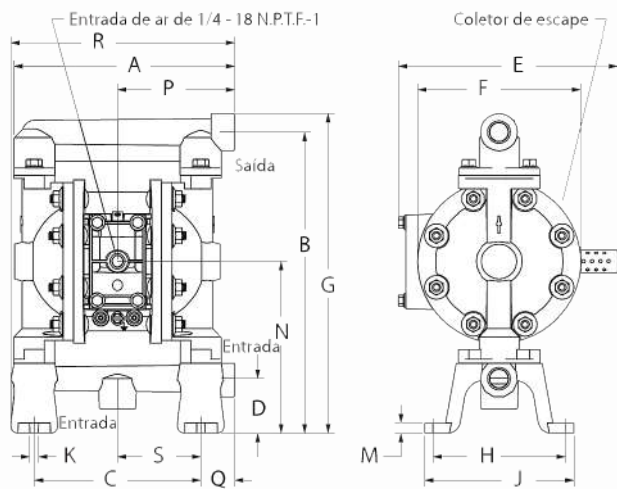
SÉRIE PRIME PLÁSTICAS

- ✓ As bombas de diafragma metálicas **SÉRIE PRIME** de 1", atingem vazões de até 133 LPM e oferecem um amplo leque de configurações de materiais e portas. Estas bombas são frequentemente utilizadas para transferência, enchimento, recirculação e processamento em lotes nos mercados industrial, mineração, construção, química e petroquímica.

Vazão máxima:	8.000 L/H
Entrada de ar: (Fêmea)	1/4"
Entrada/Saída de fluido:	1"
Máx. pressão de funcionamento:	120 PSI
Peso:	10,0 Kg
Máxima altura de Sucção:	5 m
Nível de ruído:	70 PSI 60 ciclos/min 64,5 db(A)



DIMENSÕES E CURVAS DE PERFORMANCE DAS BOMBAS METÁLICAS DE 1/2"



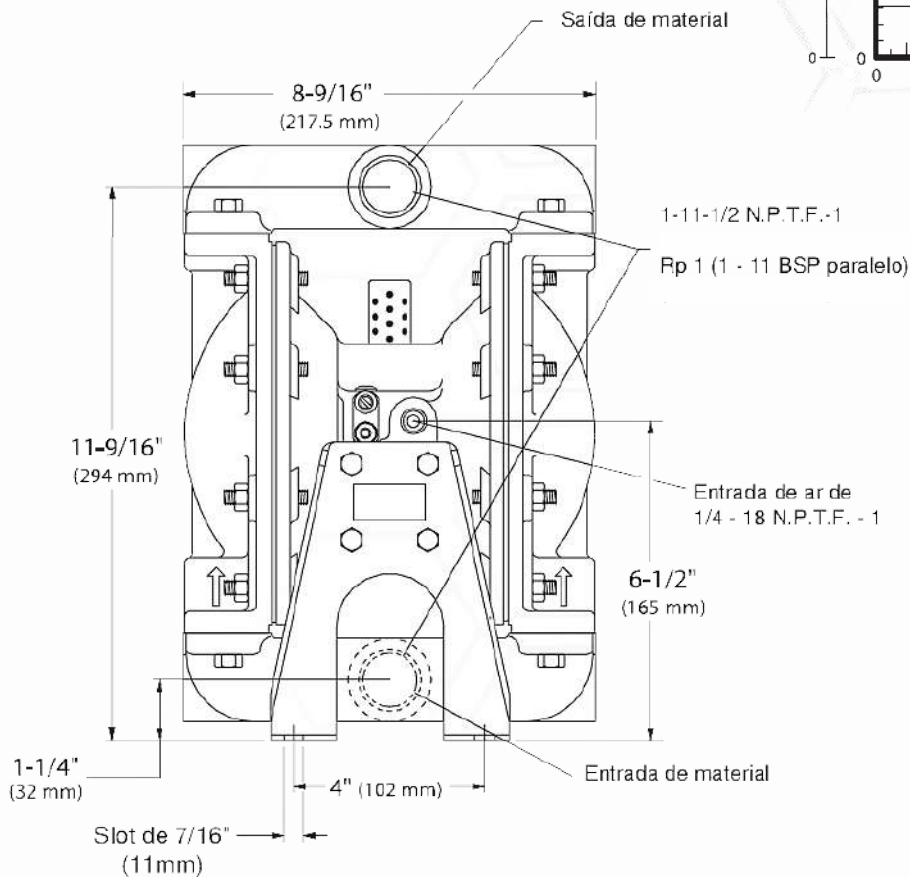
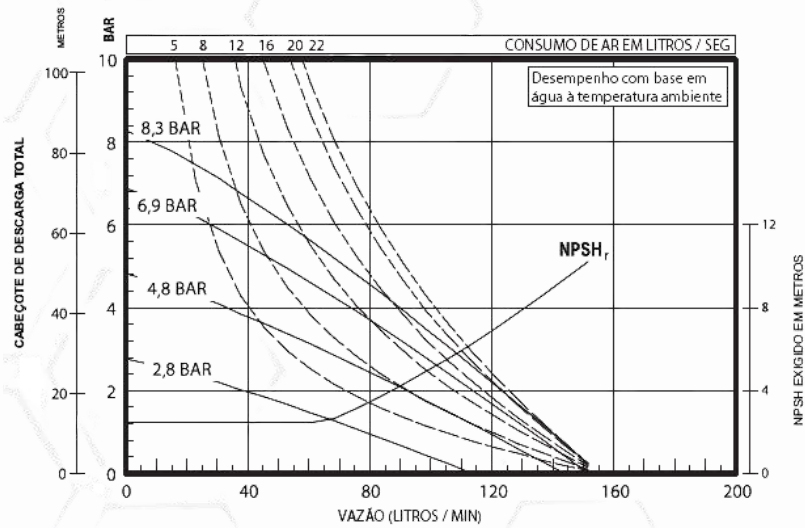
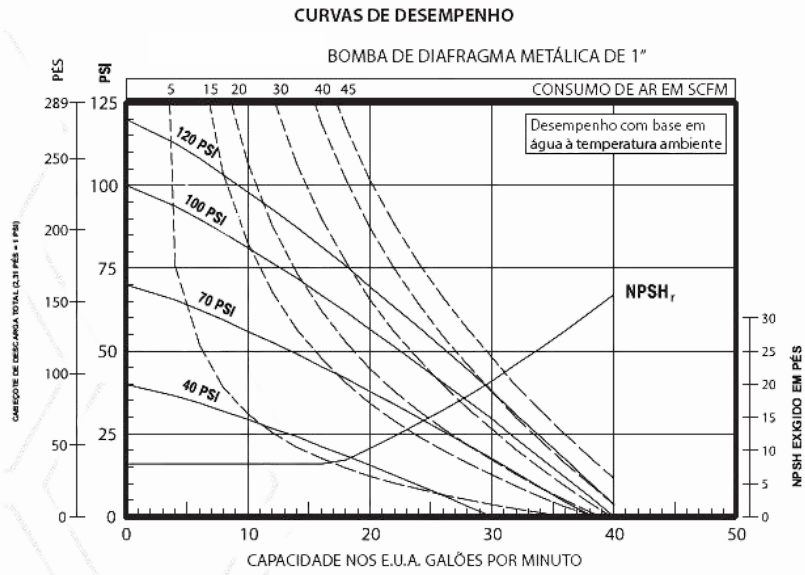
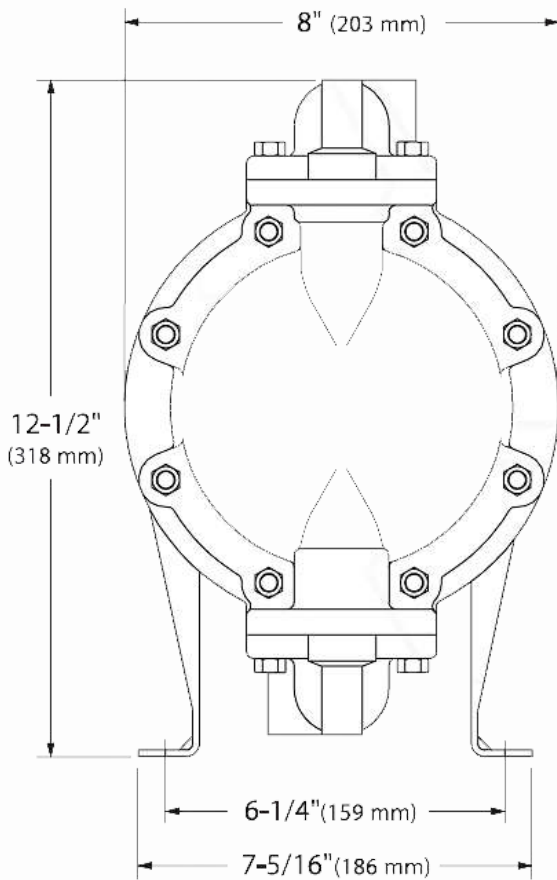
DIMENSÕES

A	8-1/8" (206,0 mm)	G	Ver abaixo	N	6-5/16" (159,9 mm)
B	11-1/16" (280,4 mm)	H	4-7/8" (123,8 mm)	P	Ver abaixo
C	6-1/8" (155,6 mm)	J	5-1/2" (139,7 mm)	Q	1-1/4" (31,6 mm)
D	2" (50,8 mm)	K	5/16" (8,0 mm)	R	Ver abaixo
E	Ver abaixo	L	1-1/4" (31,8 mm)	S	3-1/16" (77,8 mm)
F	6" (152,4 mm)	M	3/8" (9,5 mm)		

Dimensão PD05A -XXS-XXX-B

"E"	8-3/32" (205,5 mm)
"G"	11-3/4" (297,9 mm)
"P"	4-5/16" (109,3 mm)
"R"	8-7/32" (208,5 mm)

DIMENSÕES E CURVAS DE PERFORMANCE DAS BOMBAS METÁLICAS DE 1"





WWW.EBOMBAS.COM.BR

BHE Bombas e Acessórios Ltda
Rua Tobias Barreto nº 52 - Blumenau/SC
CEP: 89.035-070
+55 (47) 3232-5280
contato@ebombas.com.br